



STUNT JUMP

4+

IMPORTANT! ADULT SUPERVISION AND ASSISTANCE MAY BE REQUIRED ON ASSEMBLY

Unpacking your DaGeDar™ Stunt Jump

Remove all contents from package and discard any rubber bands, wire ties or other packaging materials that are not part of the product.

- Please retain these instructions as they contain important information.
- Read all of the instructions before assembling your set.
- Some adult assembly is required.
- Balls are sold separately.

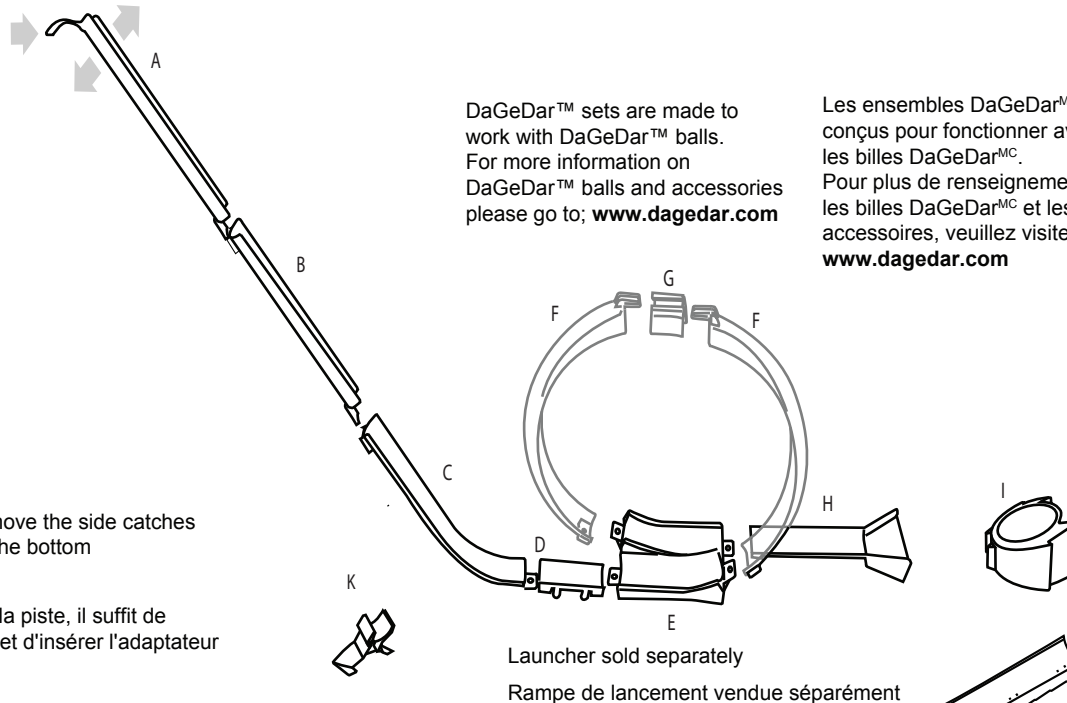
- This set includes;
- 1 Start gate track - A
 - 1 Runway track - B
 - 1 Entry track - C
 - 1 Bridge track - D
 - 1 Loop base - E
 - 2 Loop - F
 - 1 Loop bridge - G
 - 1 Jump track - H
 - 1 Target cup - I
 - 1 Single lane track adaptor - J
 - 1 Ramp Support - K

Cet ensemble comprend :

- 1 piste de départ - A
- 1 piste de roulement - B
- 1 piste d'entrée - C
- 1 pont de piste - D
- 1 socle de boucle - E
- 2 boucles - F
- 1 raccord de boucle - G
- 1 tremplin de saut - H
- 1 récipient cible - I
- 1 adaptateur de piste simple - J
- 1 support rampe - K

To attach the Launcher to the track, remove the side catches from the launcher, snap the adaptor to the bottom of the launcher.

Pour attacher la rampe de lancement à la piste, il suffit de retirer les taquets de côtés de la rampe et d'insérer l'adaptateur au bas de la rampe de lancement.



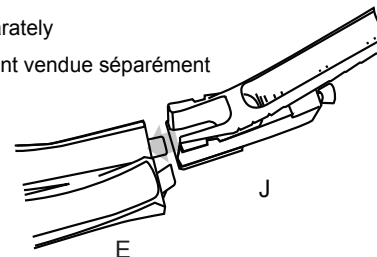
DaGeDar™ sets are made to work with DaGeDar™ balls. For more information on DaGeDar™ balls and accessories please go to; www.dagedar.com

Les ensembles DaGeDar™ sont conçus pour fonctionner avec les billes DaGeDar™. Pour plus de renseignements sur les billes DaGeDar™ et les accessoires, veuillez visiter www.dagedar.com

Launcher sold separately
Rampe de lancement vendue séparément

Replace the track Ramp with the Launcher and adaptor

Remplacez la rampe originale par la rampe de lancement et d'adaptateur



TREMLIN DE CASCADEUR

4+

IMPORTANT! IL FAUDRA PEUT-ÊTRE LA SUPERVISION ET L'AIDE D'UN ADULTE POUR L'ASSEMBLAGE.

Déballer votre tremplin de cascadeur DaGeDar™

Enlevez tout le contenu de l'emballage et jetez tous les élastiques, les attaches métalliques et les autres matériaux d'emballage qui ne font pas partie du produit.

- Conservez ces instructions, car elles contiennent des informations importantes.
- Lisez toutes les instructions avant d'assembler votre ensemble de jeu.
- L'aide d'un adulte est requise pour assembler.
- Des billes supplémentaires sont vendues séparément.

www.dagedar.com
For Questions and Comments please call: 1 800 225 9319



©2011 Cepia LLC.
121 Hunter Ave.
St. Louis Missouri 63124
Made in China



Complies with Toy Safety Standard ASTM F963



Please Recycle

WARNING:

All rubber bands and wire ties, as well as tags, are not parts of this toy and should be discarded for your child's safety. Colors and contents may vary from those shown on the package.

Printed in China
U.S. and Foreign patents and patents pending;

www.dagedar.com

Pour toutes questions et commentaires veuillez appeler : 1 800 225 9319



©2011 Cepia LLC.
121 Hunter Ave.
St. Louis Missouri 63124
Fabrique en Chine



Conforme aux exigences de la norme ASTM F963 sur la sécurité des jouets



Veuillez Recycler

AVERTISSEMENT :

Tous les élastiques et les attaches métalliques ainsi que les étiquettes ne font pas partie de ce jouet et devraient être jeté pour la sécurité de votre enfant. Les couleurs et le contenu peuvent différer de ceux qui sont illustrés sur l'emballage.

Imprimé en Chine

Brevets américains et étrangers et brevets en instance

The adaptor only works with the single lane tracks and allows a Power Launcher, sold separately, to replace the ramp

L'adaptateur fonctionne seulement avec les pistes simples et permet à une rampe de lancement, vendue séparément, de remplacer la rampe originale