



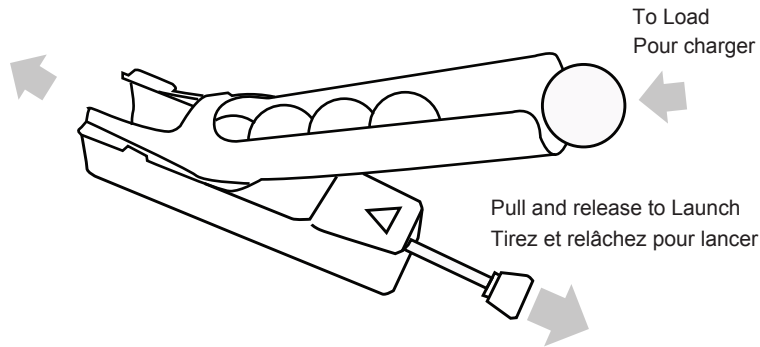
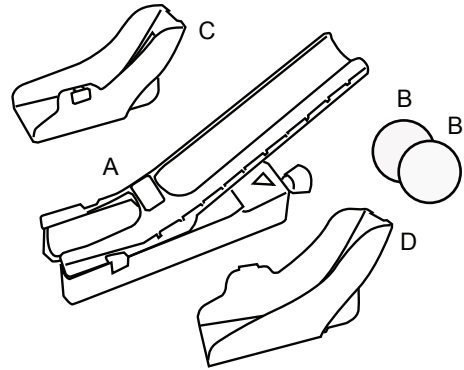
Power Launcher

Rampe de lancement

4+

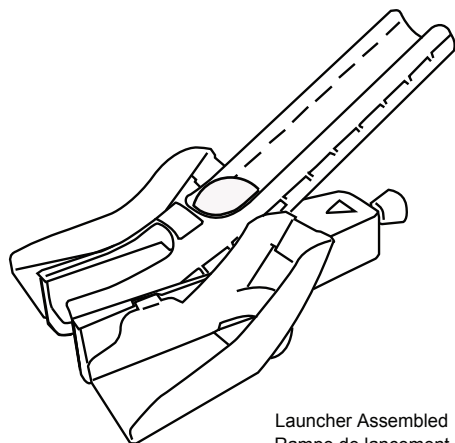
- This set includes:
- 1 Launcher base assembly - A
 - 2 Dagedar Ball - B
 - 1 Side catch right - C
 - 1 Side catch left - D

- Cet ensemble comprend :
- 1 socle de rampe - A
 - 2 billes Dagedar - B
 - 1 toquet de côté droit - C
 - 1 toquet de côté gauche - D



DaGeDar™ sets are made to work with DaGeDar™ balls. For more information on DaGeDar™ balls and accessories please go to www.dagedar.com

Les ensembles DaGeDar™ sont conçus pour fonctionner avec les billes DaGeDar™. Pour plus de renseignements sur les billes DaGeDar™ et les accessoires, veuillez visiter www.dagedar.com



IMPORTANT! ADULT SUPERVISION AND ASSISTANCE MAY BE REQUIRED ON ASSEMBLY

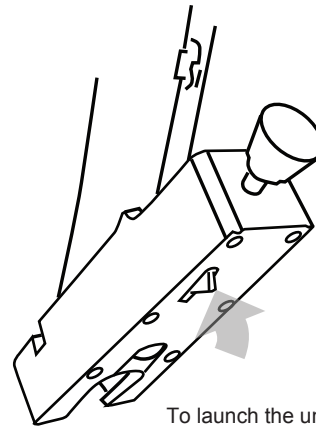
Unpacking your DaGeDar™ Power launcher
Remove all contents from package and discard any rubber bands, wire ties or other packaging materials that are not part of the product.

- Please retain these instructions as they contain important information.
- Read all of the instructions before assembling your set.
- Some adult assembly is required.
- Additional balls are sold separately.

IMPORTANT! IL FAUDRA PEUT-ÊTRE LA SUPERVISION ET L'AIDE D'UN ADULTE POUR L'ASSEMBLAGE.

Déballer votre rampe de lancement DaGeDar™
Enlevez tout le contenu de l'emballage et jetez tous les élastiques, les attaches métalliques et les autres matériaux d'emballage qui ne font pas partie du produit.

- Conservez ces instructions, car elles contiennent des informations importantes.
- Lisez toutes les instructions avant d'assembler votre ensemble de jeu.
- L'aide d'un adulte est requise pour assembler.
- Des billes supplémentaires sont vendues séparément.



To launch the unit must be on a flat surface with the safety engaged. Press down to play.

Pour lancer, l'appareil doit être déposé sur une surface plane avec les taquets de sécurité verrouillés. Appuyez pour commencer à jouer.

www.dagedar.com

For Questions and Comments please call: 1 800 225 9319



©2011 Cepia LLC.
121 Hunter Ave.
St. Louis Missouri 63124
Made in China



Complies with Toy Safety Standard ASTM F963



Please Recycle

WARNING:

All rubber bands and wire ties, as well as tags, are not parts of this toy and should be discarded for your child's safety. Colors and contents may vary from those shown on the package.

Printed in China

U.S. and Foreign patents and patents pending.

www.dagedar.com

Pour toutes questions et commentaires veuillez appeler : 1 800 225 9319



©2011 Cepia LLC.
121 Hunter Ave.
St. Louis Missouri 63124
Fabriqué en Chine



Conforme aux exigences de la norme ASTM F963 sur la sécurité des jouets



Veuillez Recycler

AVERTISSEMENT :

Tous les élastiques et les attaches métalliques ainsi que les étiquettes ne font pas partie de ce jouet et devraient être jeté pour la sécurité de votre enfant. Les couleurs et le contenu peuvent différer de ceux qui sont illustrés sur l'emballage.

Imprimé en Chine

Brevets américains et étrangers et brevets en instance